

**ИНСТРУКЦИЯ
ПО КАПИЛЛЯРНОМУ КОНТРОЛЮ
ДЕТАЛЕЙ ТЕХНОЛОГИЧЕСКОГО
ОБОРУДОВАНИЯ, СВАРНЫХ
СОЕДИНЕНИЙ И НАПЛАВОК**

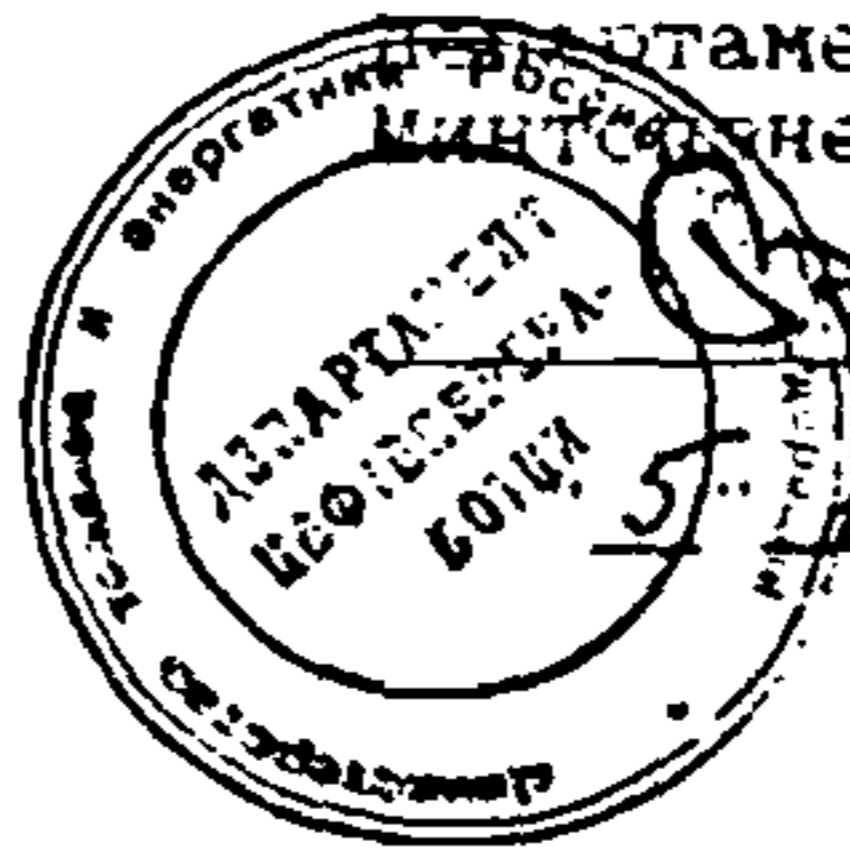
РДИ 38.18.019-95

МИНИСТЕРСТВО ТОПЛИВА И ЭНЕРГЕТИКИ РОССИЙСКОЙ ФЕДЕРАЦИИ

АООТ ВСЕРОССИЙСКИЙ НАУЧНО-ИССЛЕДОВАТЕЛЬСКИЙ
И КОНСТРУКТОРСКО-ТЕХНОЛОГИЧЕСКИЙ ИНСТИТУТ ОБОРУДОВАНИЯ
НЕФТЕПЕРЕРАБАТЫВАЮЩЕЙ И НЕФТЕХИМИЧЕСКОЙ ПРОМЫШЛЕННОСТИ
(АООТ "ВНИКТИНЕФТЕХИМБОРУДОВАНИЕ")

СОГЛАСОВАНО
С Госгортехнадзором РФ
письмом № 02-35/327
от 24.07.96г.

УТВЕРЖДАЮ
Зам. руководителя
Комитета нефтепереработки
Минтопэнерго РФ



Г. А. Ведякин

1996г.

ИНСТРУКЦИЯ

ПО КАПИЛЛЯРНОМУ КОНТРОЛЮ ДЕТАЛЕЙ ТЕХНОЛОГИЧЕСКОГО
ОБОРУДОВАНИЯ, СВАРНЫХ СОЕДИНЕНИИ И НАПЛАВОК
РДИ 36.18.019-95

Директор института
канд. техн. наук,
ст. научн. сотр.



А. Е. Фолиянц

Зам. директора по научной
работе, канд. техн. наук,
ст. научн. сотр.

Н. В. Мартынов

Зав. лаб. неразрушающих
методов контроля, канд.
техн. наук, ст. научн. сотр.

Б. П. Пилин

Вед. научн. сотр., канд.
техн. наук, доцент

Ю. А. Нечаев



Федеральный
горный и промышленный
надзор России
(Госгортехнадзор России)

107066, Москва, Б-66
ул. Лукьянова, 4, корп. 8
Телефон: 261-06-69, факс: 267-32-96

24/08/96 № *12-57/327*

На № _____

Начальнику департамента
нефтепереработки

Шелехову В. В.

129832, Москва,
ул. Гиляровского, 31

О согласовании нормативных
документов.

Госгортехнадзор России после соответствующего рассмотрения согласовывает следующие нормативные документы, разработанные АООТ "ВНИКТИнефтехимсборудование" для применения на предприятиях нефтехимической и нефтеперерабатывающей промышленности:

1. "Методика оценки остаточного ресурса технологических трубопроводов".
2. "Методика технического освидетельствования реакторов каталитического реформинга и гидроочистки с торкрет-бетонной футеровкой".
3. "Инструкция по радиографическому контролю сварных соединений сосудов, аппаратов и трубопроводов."
4. "Инструкция по капиллярному контролю деталей технологического оборудования, сварных соединений и наплавки."

Указанные документы действительны до создания и утверждения аналогичных документов Госгортехнадзора России, в разработке которых необходимо участие ВНИКТИ НХО (г. Волгоград).

Первый заместитель Председателя
Госгортехнадзора России

Е. А. Малов

Исп. Баранов В. А.

267 32 96

05 08 96

С О Д Е Р Ж А Н И Е

	Стр.
1. Общие положения	3
2. Чувствительность капиллярного контроля.	4
3. Средства контроля	5
4. Порядок проведения контроля	9
5. Контроль аппаратов и трубопроводов, подверженных щелочному растрескиванию.	13
6. Оценка и оформление результатов контроля.	14
7. Требования безопасности	17
Приложение 1. Требования к шероховатости поверхности в зависимости от класса чувствительности метода.	19
Приложение 2. Контрольный образец для проверки чувствительности дефектоскопических материалов.	21
Приложение 3. Перечень реактивов и материалов, применяемых для капиллярного контроля	22
Приложение 4. Приготовление индикаторных пенетрантов, проявителей, очистителей.	24
Приложение 5. Ориентировочный расход дефектоскопических материалов и принадлежностей.	26
Приложение 6. Форма журнала и форма заключения по контролю капиллярным методом.	27
Приложение 7. Примеры сокращенной записи технологии и результатов контроля.	29

Настоящая инструкция разработана взамен инструкции ИВ-03-ИК-74 и распространяется на капиллярный (люминесцентный и цветной) метод контроля объектов на заводах химической, нефте-химической и нефтеперерабатывающей промышленности.

Инструкция распространяется на сварные соединения, наплавленный и основной металл из всех марок стали, титана, меди, алюминия и их сплавов, подлежащих контролю капиллярным методом.

При разработке инструкции использованы и учтены требования следующих нормативных документов: ГОСТ 18442-80, ГОСТ 24522-80, ГОСТ 23349-84, ГОСТ 3242-79, ГОСТ 18353-79, ОСТ 26-5-88, ПНАЭГ-7-018-89, ОСТ 108.004.101-80.

1. ОБЩИЕ ПОЛОЖЕНИЯ

1.1. Капиллярный контроль позволяет обнаружить дефекты, выходящие на поверхность: трещины, поры, раковины, непровары, межкристаллитную коррозию и другие несплошности.

1.2. Поверхностные дефекты обнаруживаются по ярко окрашенным или светящимся индикаторным следам, которые образуются на проявляющем покрытии (проявителе) в местах расположения несплошностей.

1.3. Выявление дефектов, имеющих ширину раскрытия более 0,5 мм капиллярным методом не гарантируется.

1.4. Контролю капиллярным методом подлежат поверхности изделия (объекта), принятые по результатам визуального контроля в соответствии с требованиями действующей нормативной документации.

1.5. Капиллярный контроль рекомендуется проводить до контроля другими методами (ультразвуковым, магнитопорошковым). В случае проведения капиллярного контроля после магнитопорошкового объект подлежит размагничиванию.

1.6. При проведении капиллярного контроля применяют аппаратуру в соответствии с требованиями ГОСТ 18442-80, ГОСТ 23349-84.

1.7. Настоящий документ устанавливает методику капиллярного контроля при температуре от минус 40 °С до плюс 40 °С и относительной влажности не более 90 %.

1.8. При необходимости дополнения настоящего документа наборами дефектоскопических материалов, составы которых документом не предусмотрены, должно выполняться следующее требование:

"В дефектоскопических материалах, используемых при капиллярном контроле сварных соединений из аустенитных сталей или сплавов на железоникелевой и никелевой основе, содержание хлора и серы не должно превышать значений, установленных стандартами или нормативно-техническими документами на эти материалы, но, в любом случае, содержание хлора и серы в сухом остатке, полученном после выпаривания 100 г материала (пенетранта), не должно превышать 1% (для каждого из указанных элементов)".

1.9. К проведению контроля капиллярным методом допускаются лица, прошедшие теоретическую, практическую подготовку и аттестацию в соответствии с требованиями "Правил аттестации специалистов неразрушающего контроля", утвержденных ГТН России 18 августа 1992 г. Их квалификация должна быть подтверждена удостоверением установленного образца.

2. ЧУВСТВИТЕЛЬНОСТЬ КАПИЛЛЯРНОГО КОНТРОЛЯ

2.1. Порог чувствительности капиллярного контроля определяется средним статистическим раскрытием трещины длиной 4 ± 1 мм, выявляемым с вероятностью 0,95.

2.2. Класс чувствительности контроля определяют по ГОСТ 18442-80 в соответствии с табл.2.1.

Таблица 2.1

Класс чувствительности	Минимальный размер (ширина раскрытия) дефектов, мкм	Толщина щупа контрольного образца, мм (п.4, черт.1.Прилож.2)
1	Менее 1	—
II	от 1 до 10	0,05
III	от 10 до 100	0,1
IV	от 100 до 500	0,5
технологический	не нормируют	—

2.3. Чувствительность контроля, соответствующая определенному классу, обеспечивается применением конкретных наборов дефектоскопических материалов при соблюдении технологической последовательности операций контроля и требований к подготовке поверхности.

Технологическому классу чувствительности соответствует простейшая операция по выявлению сквозных несплошностей, называемая "керосиновой пробой".

2.4. Допустимый класс чувствительности и объем контроля устанавливает проектная (конструкторская) организация или специализированная по эксплуатации данного вида технологического оборудования.

При отсутствии таких сведений следует пользоваться рекомендациями ОСТ 26-5-88 "Контроль неразрушающий. Цветной метод контроля сварных соединений: наплавленного и основного металла" (см. табл. 6.1 и 6.2 настоящей инструкции).

3. СРЕДСТВА КОНТРОЛЯ

3.1. Средствами контроля являются дефектоскопические материалы, контрольные образцы, аппаратура для проведения отдельных этапов капиллярного контроля.

3.2. Дефектоскопические материалы выбирают в соответствии с требованиями, предъявляемыми к объекту контроля, в зависимости от его состояния, требуемой чувствительности и условий контроля.

Набор дефектоскопических материалов для проведения капиллярного контроля состоит из индикаторного пенетранта (И), очистителя объекта контроля от пенетранта (М) и проявителя пенетранта (П). Совместимость материалов в наборах обязательна.

Дефектоскопические наборы для капиллярной дефектоскопии могут изготавливаться в двух вариантах:

- для нанесения на поверхность контролируемого объекта с помощью кисти, валика или краскораспылителя;
- в баллончиках аэрозольного исполнения.

Рекомендуемые дефектоскопические наборы приведены в табл. 3.1, их состав и способ приготовления изложены в приложении 4.

3.3. Проверка качества дефектоскопических материалов заключается в проверке годности рабочих составов и определении их реальной чувствительности.

Для проверки качества дефектоскопических материалов следует применять не менее двух контрольных образцов с имитированными трещинами одинакового характера и близкими по размерам.

Один образец (рабочий) следует применять постоянно, второй образец используется как арбитражный при выявлении трещины на

Таблица 3.1

Подборы дефектоскопических материалов

№	Наименование набора	Условия контроля		Метод контроля	Дефектоскопические материалы			Условия применения	Класс чувствительности по ГОСТ 18442	Изготовитель, чл. разработчик, источник
		Интервал температур, °С	Состояние поверхности (шероховатость), мкм		пенетрант	очиститель	проявитель			
1	2	3	4	5	6	7	8	9	10	11
1		+8...+40	$R_z \leq 25$	Люминесцентный	И ₁₀₁	М ₁₀₁	П ₁₀₁	пожароопасен	I	ЛИАЭГ-7-С18-89
2	ДН-8Ц (ИЭХ-Колор-4)	+2...+50	$R_z \leq 50$	Цветной	По ТУ.8. УССР-206.39-87 (И ₂₀₅)	М ₁₀₁	По ТУ 8. УССР-206.39-87 (П ₂₀₁)	Пожароопасен, не вызывает коррозии, совместим с водой. Требуется тщательное обезжиривание контролируемой поверхности	II	252028, г. Киев-28, пр-т Науки, д.31. Опыт. пр-во ин-та физ. химии
3		-10...+8	$R_z \leq 25$	Цветной	И ₂₀₃	М ₂₀₁	П ₁₀₁	Пожароопасен, токсичен	II	ЛИАЭГ-7-С18-89

Продолжение таблицы 3.1

I	2	3	4	5	6	7	8	9	10	11
4	ДАК-ЗЦ	+8...+40	$R_z \leq 25$	Цветной	И ₂₀₇	М ₂₀₅	П ₂₀₃	Пожароопасен, токсичен	П	ПНАЭГ-7- -018-89
5	ДН-ЗЦ	+8...+40	$R_a \leq 6,3$	Цветной	И ₃	М _I	П ₃	Малотоксичен, пожаробезопасен, применим в зак- рытых помещениях, требует тщатель- ной очистки от пенетранта	П	ОСТ 26-5- -88
6	ДН-АЦ	+8...+40	$R_a \leq 6,3$	Цветной	И ₄	М _I	П ₄	То же	П	То же

- Примечания: 1. В дефектоскопических материалах и наборах сохранены обозначения разработчиков.
2. Допускается применение других наборов дефектоскопических материалов, отвечающих требованиям п.1.8 и обеспечивающих соответствующий класс чувствительности и прошедших испытания на контрольных образцах.
3. Допускается при контроле люминесцентным методом деталей компрессоров использовать компрессорное масло в качестве пенетранта.

рабочем образце. Если на арбитражном образце трещины тоже не выявляются, то дефектоскопические материалы признаются негодными. Если на арбитражном образце трещины выявляются, то рабочий образец следует тщательно очистить или заменить.

3.4. Чувствительность контроля (К), проводимого соответствующим набором дефектоскопических материалов при использовании контрольного образца по приложению 2 настоящей инструкции (черт. I), подсчитывается по формуле:

$$K = \frac{l_1 \cdot S}{l}$$

где: l_1 - длина выявленной зоны, мм;
 l - длина куска, мм;
 S - толщина шва, мм (см. табл. 2.1).

3.5. Результаты проверки чувствительности дефектоскопических материалов следует заносить в специальный журнал. На баллончиках и сосудах, в которых находятся дефектоскопические материалы, наклеивается этикетка с пометкой о годности состава и проставляется дата очередной проверки.

3.6. Наборы дефектоскопических материалов следует проверять на чувствительность сразу же после приготовления или получения, в дальнейшем - не реже одного раза в неделю или перед выходом на контроль.

3.7. Приготовление дефектоскопических составов и проверку их чувствительности должны производить специалисты службы (лаборатории, отдела) неразрушающих методов контроля.

3.8. Для проведения капиллярного контроля используются капиллярные дефектоскопы и оптические приборы, увеличивающие видимость индикаторного следа. Исполнение капиллярных дефектоскопов, технические требования и требования безопасности при работе с ними - по ГОСТ 23349-78.

3.9. Выявление индикаторного следа обеспечивается при определенных уровнях освещенности. Необходимая освещенность в зависимости от класса чувствительности приведена в табл. 3.2.

Таблица 3.2

Класс чувствительности	Люминесцентный метод		Цветной метод
	Относительные единицы	мкВт/см ²	Освещенность, лк
I, II	300±100	3000±1000	3500±500
III	150±50	1500±500	2750±250
IV	75±25	750±250	От 750 до 1000

4. ПОРЯДОК ПРОВЕДЕНИЯ КОНТРОЛЯ

4.1. Технологии капиллярного контроля состоит из следующих последовательно выполняемых операций:

- а) подготовка поверхности контролируемого участка;
- б) нанесение индикаторного пенетранта на контролируемую поверхность;
- в) удаление избытка индикаторного пенетранта;
- г) нанесение на контролируемую поверхность проявителя;
- д) осмотр контролируемой поверхности;
- е) регистрация дефектов и оформление результатов контроля;
- ж) удаление проявителя (в случае необходимости).

4.2. Подготовка поверхности контролируемого участка.

4.2.1. Поверхности деталей, изделий, сварного соединения и основного металла, на расстоянии 20 мм с каждой стороны сварного соединения, не должны иметь следов окислы, окисной пленки, шлака, ржавчины, подрезов, резких западания между валиками и чешуйками шва. Все перечисленные дефекты должны быть удалены механической зачисткой до проведения контроля.

Швы сварных соединений с удовлетворительным состоянием поверхности следует контролировать без механической их обработки, поскольку последняя заволакивает поверхностные дефекты. Механическую обработку до чистоты поверхности согласно табл.3.1 следует применять только в том случае, когда при контроле образуется окрашенный фон из-за плохого состояния поверхности (наличие металлических брызг, окислов, подрезов и т.д.).

4.2.2. Сварные швы, околошовные зоны, поверхности деталей и изделий, изготовленные из марок мягких металлов (алюминия и его сплавы и др.), должны подвергаться контролю до их механической обработки. В тех случаях, когда по каким-либо причинам (например, снятие валика усиления сварного шва) была произведена механическая обработка, рекомендуется проводить травление этих мест 50%-ным раствором технической соляной кислоты (HCl) или 10-15%-ным раствором азотной кислоты (HNO₃) при комнатной температуре в течение 2-5 минут с последующей промывкой питьевой водой (лучше теплой, $t = 30-40^{\circ}\text{C}$). Затем контролируемую поверхность осушить и очистить в соответствии с п.п.4.2.4.

4.2.3. Контроль деталей и изделий из титана следует проводить без механической зачистки контролируемой поверхности, в том числе поверхности сварного шва.

4.2.4. Контролируемую поверхность сварного шва, деталей и изделий необходимо очистить от масла, керосина, мазута и других загрязнений бензином, ацетоном или водным очистителем:

а) места, имеющие повышенную загрязненность, тщательно промыть при помощи волосяной щетки или ветоши;

б) мелкие съемные детали рекомендуется очищать окунанием. Контролируемую поверхность после обезжиривания осушить теплым вращением ($t = 70-80^{\circ}\text{C}$) или насухо протереть чистой ветошью.

После сушки необходимо очистить контролируемую поверхность проявителем или прогреть её до температуры $100-120^{\circ}\text{C}$ в течение 20-30 минут с целью удаления из полостей дефектов продуктов промывки и частично оставшихся загрязнений. При применении варианта с прогревом необходимо принять специальные меры, исключающие воспламенение паров растворителей.

Очистка проявителем осуществляется следующим образом: на обезжиренную и осушенную поверхность наносится проявитель и выдерживается не менее 20 мин. Проявитель удалить сухим способом (сухой ветошью, щеткой и т.д.).

4.2.5. Обезжиривание контролируемой поверхности керосином не допускается.

4.2.6. При проведении контроля в закрытых помещениях или внутри сосуда, а также в случаях, исключающих применение в качестве обезжиривающих средств бензина или ацетона, обезжиривание контролируемой поверхности следует проводить водным очистителем.

4.2.7. Кислоты с поверхности изделий необходимо удалять путем нейтрализации 10-15% раствором кальцинированной соды с последующей промывкой питьевой водой и сушкой. После сушки поверхность должна быть очищена проявителем в соответствии с п.4.2.4 или прогрета до температуры $100-120^{\circ}\text{C}$.

4.3. Нанесение индикаторного пенетранта на контролируемую поверхность

4.3.1. Нанесение индикаторного пенетранта на контролируемую поверхность производится при помощи аэрозольного баллона, мягкой кисти или окунанием после очистки поверхности и полости дефекта. Слой жидкости на контролируемой поверхности выдерживается 10-15 мин. В течение этого времени нанесение индикаторного пенетранта повторяется 2-3 раза. При этом высыхание предыдущего слоя не допускается.

4.3.2. Капиллярный метод контроля необходимо проводить по участкам. Длина или площадь контролируемых участков должна устанавливаться так, чтобы не допускалось высыхание индикаторного пенетранта до повторного его нанесения на контролируемую поверхность:

- а) для кольцевых участков протяженность контролируемого участка должна выбираться в зависимости от диаметра изделия:
 - не более 700 мм - для изделий диаметром менее 1000 мм;
 - не более 1000 мм - для изделий диаметром более 1000 мм;
- б) для продольных участков длина контролируемого участка -
- 1000 мм;
- в) площадь контролируемого участка не должна превышать 0,6-0,8 м².

4.4. Удаление избытка индикаторного пенетранта

Избыток индикаторного пенетранта удаляется с поверхности контролируемого изделия с помощью протирки бязью, смоченной в очистителе применяемого набора, или промыванием струей воды (погружением или распыленным потоком). Струя воды должна быть направлена по касательной к поверхности под давлением не более 20 КПа; температура воды не более 32°С.

Удаление избытка индикаторного пенетранта следует производить в возможно короткий промежуток времени между окончанием заполнения полостей дефектов и нанесением проявителя.

Чистота отмывки поверхности изделия от избытка люминисцентного пенетранта контролируется в ультрафиолетовом облучении. Чистота поверхности считается удовлетворительной при отсутствии общего свечения поверхности.

Чистота отмывки поверхности изделия от избытка цветного пенетранта контролируется с помощью протирки изделия чистой бязью; при отсутствии окраски бязи поверхность считается чистой.

После удаления пенетранта контролируемая поверхность подвергается сушке посредством выдержки на воздухе при температуре окружающей среды, протирается мягкой бязью или (в случае промывания водой) обдувается сухим и чистым сжатым воздухом с температурой не выше 50°С и давлением 20 КПа, направленным по касательной к поверхности.

Степень сушки считается достаточной, когда поверхностная влага начинает исчезать. Длительная сушка или высокая температура сушки не рекомендуются, так как это способствует испарению пенетранта из полости дефекта.

4.5. Нанесение на контролируемую поверхность проявителя

Нанесение проявителя на контролируемый участок изделия производится немедленно после операции сушки при помощи аэрозольного баллона или мягкой кисти тонким ровным слоем. При этом по одному и тому же месту контролируемого участка струя или кисть с проявителем должны проходить только один раз, обеспечивая одинаковую толщину наносимого слоя. Оптимальная толщина покрытия 7-15 мкм. Перед нанесением на поверхность проявитель необходимо тщательно взбалтывать

или перемешивать.

После нанесения на поверхность проявитель требуется подсушить. Для проявителей на спиртовой основе для сушки достаточно небольшая выдержка при температуре окружающей среды. Для проявителей на водной и водно-спиртовой основе сушка проявителя производится теплым воздухом (температура $70-80^{\circ}\text{C}$) или электронно-гревательными отражательными приборами.

4.6. Осмотр контролируемой поверхности

Выявление дефектов производится визуально - путем осмотра контролируемой поверхности через 10-20 минут после высыхания проявителя.

При контроле люминесцентным методом обнаружение дефекта производится в длинноволновом ультрафиолетовом излучении с длиной волны $250...400$ нм в затемненном пространстве или отдельной камере по светящемуся индикаторному следу. При контроле крупногабаритных изделий используются переносные источники УФ-излучения, контроль небольших изделий рекомендуется проводить на стационарных установках. УФ-облученность должна соответствовать приведенным в табл. 3.2 значениям.

При контроле изделий цветным методом обнаружение дефекта производится в видимом свете по цветному (красному) индикаторному следу. Контроль производится визуально при естественном или искусственном освещении; освещенность при этом принимается по табл. 3.2 в зависимости от классов чувствительности.

Признаком наличия дефектов является ярко светящиеся (при люминесцентном методе) или окрашенные (при цветном методе) следы индикаторного пенетранта в виде волнистых линий, точек, пятен на темном (при люминесцентном) и белом (при цветном) фоне проявителя в местах расположения дефектов.

По результатам осмотра производится оценка качества детали (изделия).

Обнаруженные в результате контроля недопустимые дефекты необходимо отметить на поверхности проконтролированного участка способом, принятым на предприятии (мелом, цветным карандашом, краской и т.д.) и, в случае необходимости, их местоположение, форму и размеры перенести на эскиз.

4.7. При наличии сомнительных мест следует провести повторный контроль. Повторный контроль может быть проведен только после тщательной очистки полости дефектов от продуктов предыдущего контроля

путем промывки контролируемой поверхности бензином, ацетоном или спиртом. После сушки поверхность должна быть очищена проявителем в соответствии с п.4.2.4 или нагрета до температуры 100-120°С. При повторном контроле одним и тем же набором материалов выполняются все пункты раздела 4.

5. КОНТРОЛЬ АППАРАТОВ И ТРУБОПРОВОДОВ, ПОДВЕРЖЕННЫХ ЩЕЛОЧНОМУ РАСТРЕСКИВАНИЮ

5.1. Образование трещин в металле, контактирующем с щелочесодержащей средой, обусловлено одним из видов коррозии под напряжением - "щелочной хрупкостью". Обычно трещины возникают в наиболее напряженных участках металла - вблизи сварных швов. Особенностью щелочного растрескивания является образование сетки разветвленных трещин и микротрещин, большинство из которых не может быть выявлено визуальным осмотром.

5.2. Для выявления зон щелочного растрескивания наиболее производительным и чувствительным является сорбционно-химический способ (СХ-С) цветного метода контроля.

5.3. Способ основан на химической реакции между щелочью, накапливающейся в полостях дефектов, и индикатором (фенолфталеин), входящим в состав проявителя.

5.4. СХ-С надежно выявляет трещины длиной более 1 мм на незащищенной поверхности, а также в швах, выполняемых ручной электродуговой сваркой без последующей механической обработки.

5.5. Подготовка контролируемой поверхности

5.5.1. Подготовка контролируемой поверхности при СХ-способе сводится к промывке горячей водой ($t = 50-80^{\circ}\text{C}$); удалению рыхлых, отслаивающихся продуктов коррозии, если таковые имеются, и сушке при помощи теплого воздуха ($t = 50-80^{\circ}$) или протирке сухой чистой ветошью.

5.5.2. Поверхность считается подготовленной к контролю, если при нанесении нескольких капель (2-3) проявителя не будет наблюдаться его общего покраснения.

5.6. Дефектоскопический материал и его приготовление

5.6.1. Для проведения контроля аппаратов и трубопроводов, подверженных щелочному растрескиванию, необходимо использовать следующий состав:

1. Ацетон ГОСТ 2603-63	- 900 мл
2. Фенолфталеин (порошок)	- 5 г
3. Вода дистиллированная	- 100 мл
4. Каолин или белая сажа	- 150-200 г

5.6.2. Приготовление. Необходимое количество фенолфталеина растворяют в ацетоне. К полученному раствору добавляют каолин или болую слю и тщательно перемешивают.

Примечание: Перемешивание состава производится каждый раз перед его нанесением.

5.7. Методика проведения контроля

5.7.1. Методика проведения контроля сводится к нанесению на поверхность контролируемого участка тонкого ровного слоя состава (проявителя) при помощи мягкой кисти. При этом по одному и тому же месту контролируемого участка кисть с проявителем должна проходить только один раз.

5.7.2. Осмотр контролируемой поверхности на наличие дефектов производится через 40-60 секунд после нанесения проявителя. Осмотр производится в хорошо освещенном помещении или с переносной электролампой. При осмотре изделия необходимо применять лупу 5 или 7 кратную увеличения.

5.7.3. Признаком наличия дефектов являются ярко окрашенные следы (красного цвета) на белом фоне проявителя в местах расположения дефектов. Как правило, трещины и микротрещины ориентированы перпендикулярно шву или под большим углом к нему (80-90°). Микротрещины выявляются в виде мелкой сетки и чаще всего возникают на поверхности шва или в зонах термического влияния.

5.7.4. При наличии сомнительных мест следует провести повторный контроль. Повторный контроль проводится после удаления продуктов предыдущего контроля протиркой ветошью, смоченной в ацетоне, а затем в воде.

5.7.5. После осмотра следует отметить на изделии выявленные дефекты способом, принятым на заводе, и оформить документально результаты контроля (см. приложение 6).

5.7.6. Удаление проявителя производится сухой ветошью, щеткой, струей сжатого воздуха.

6. ОЦЕНКА И ОФОРМЛЕНИЕ РЕЗУЛЬТАТОВ КОНТРОЛЯ

6.1. Оценку качества объекта контроля по результатам капиллярного метода следует проводить по размерам индикаторных рисунков (следов), выявленных при окончательном осмотре.

Индикаторный след по своим линейным размерам больше дефекта. В случае необходимости получения реальных размеров дефектов следует упалить на дефектном участке проявляющее покрытие и произвести замер размеров дефекта оптическим методом.

6.2. Индикаторные следы при контроле капиллярными методами при наличии дефектов на контролируемой поверхности подразделяются на две группы: протяженные и округлые.

6.3. Протяженный индикаторный след характеризуется отношением длины к ширине более двух.

Трещины, закаты, подрезы, резкие западания наплавленного металла, заковы, близко расположенные поры (цепочка пор) образуют протяженный индикаторный след.

6.4. Округлый индикаторный след характеризуется соотношением длины к ширине, равным или меньшим двух.

6.5. Дефекты считаются отдельными, если расстояние между дефектами не менее двухкратного наибольшего размера индикаторного следа.

6.6. В соответствии с размерами проявившихся индикаторных рисунков (следов) дефектоскопист устанавливает фактический класс дефектности поверхности объекта контроля и оценивает соответствие проконтролированной поверхности требованиям нормативно-технической документации на изделие или (при отсутствии таковых) требованиям ОСТ 26-5-88 "Контроль неразрушающий. Цветной метод контроля сварных соединений, наплавленного и основного металла".

Нормы поверхностных дефектов и классы дефектности по ОСТ 26-5-88 для сварных соединений приведены в табл.6.1,

Таблица 6.1.

Нормы поверхностных дефектов для сварных соединений, кромок под сварку и основного металла.

Вид дефекта	! Толщина!		! Максимально допустимый!		! Максимально допустимое количество дефектов на длине шва L для основ.мет. $L \times L$!
	! Класс! (б)сва-	! Максимально допустимый!	! Класс! (б)сва-	! Максимально допустимый!	
	!де-!ривае-!линейный размер!	!де-!ривае-!линейный размер!	!де-!ривае-!линейный размер!	!де-!ривае-!линейный размер!	
	!факт-!ных!	!факт-!ных!	!индикаторного следа!	!индикаторного следа!	
	!ности!элемен-!дефекта, мм!	!ности!элемен-!дефекта, мм!	!ности!элемен-!дефекта, мм!	!ности!элемен-!дефекта, мм!	
	!тов, мм!	!тов, мм!	!тов, мм!	!тов, мм!	
	1	2	3	4	5
Трещины всех видов и на-	I-4	Независимо	Не допускаются		-

Продолжение таблицы 6.1.

I	2	3	4	5
правлений				
Отдельные поры и включения, выявившиеся в виде пятен округлой или удлиненной формы	I	независимо	Не допускаются	-
	2	До 30	0,2 δ, но не более 3	3 на 100 мм
		Св.30	не более 3	5 на 300 мм
	3	До 30	0,2 δ, но не более 3 или не более 5	5 на 100 мм 3 на 100 мм
		Св.30	не более 3 не более 5	8 на 300 мм 5 на 300 мм
	4	До 30	0,2 δ, но не более 3 или не более 5	8 на 100 мм 5 на 100 мм
		Св.30	не более 3 или не более 5 или не более 9	10 на 300 мм 6 на 300 мм 3 на 300 мм

6.7. Условные обозначения для записи вида дефектов и технологии контроля при оформлении результатов - по ГОСТ 18442-80. Примеры записи приведены в приложении 7.

7. ТРЕБОВАНИЯ БЕЗОПАСНОСТИ

7.1. К выполнению работ по капиллярному контролю допускаются лица (дефектоскописты), прошедшие обучение и сдавшие экзамен (проверку знаний) по безопасным приемам труда и получившие допуск к проведению работ на объекте предприятия, подвергаемого контролю.

7.2. При проведении капиллярного контроля аппаратов, трубопроводов и оборудования заводов нефтеперерабатывающей, нефтехимической и химической отраслей промышленности следует руководствоваться действующими на данном предприятии инструкциями и правилами безопасного выполнения работ.

7.3. При работе в монтажных условиях подключение аппаратуры к сети электропитания и отключение её по окончании работы должны проводиться дежурным электромонтером.

7.4. В случае применения люминисцентного контроля и недопустимости по правилам электробезопасности использования питающего напряжения 220 В следует применять аппаратуру на 36 В.

7.5. Осмотр контролируемой поверхности с применением источника ультрафиолетового излучения выполняют в соответствии с требованиями ГОСТ 18442-80.

7.6. Запрещается проводить работы при выключенной вентиляции.

7.7. На месте проведения работ должны быть вывешены плакаты "Огнеопасно", "С огнем не входить".

На месте проведения работ не допускаются курение и наличие открытого огня.

7.8. Наличие дефектоскопических материалов на рабочем месте разрешается только в количестве, необходимом для выполнения сменного задания.

7.9. Дефектоскопические материалы должны быть расфасованы в полиэтиленовую или нержавеющую металлическую посуду с завинчивающимися крышками или пробками.

7.10. Все горючие вещества необходимо хранить в специальных металлических шкафах или ящиках.

7.11. Использованную эбтирочную ткань необходимо хранить в металлической таре с плотно закрывающейся крышкой.

7.12. Контроль внутренней поверхности конструкций следует

проводить при постоянной подаче свежего воздуха внутрь контролируемого изделия во избежание скопления паров растворителя.

7.13. Все работы по контролю необходимо проводить в спецодежде (халат, медицинские резиновые перчатки, головной убор; куртка ватная – при контроле в зимних условиях). При пользовании резиновыми перчатками руки необходимо предварительно покрыть тальком или смазать вазелином.

7.14. При работе с дефектоскопическими материалами в аэрозольной упаковке необходимо соблюдать следующие меры предосторожности: не проводить распыление вблизи открытого огня, не допускать нагревание баллона выше 50°C , не курить; при распылении не допускать попадания состава в глаза; не следует открывать, разрушать или выбрасывать баллон до полного его использования.

7.15. Руки после окончания работ следует немедленно вымыть теплой водой с мылом. Применение для мытья рук керосина, бензина и других органических растворителей запрещается.

При сухости рук после работы необходимо применять ланолиновый или витаминизированный крем.

7.16. для снижения утомляемости контролеров и повышения качества контроля целесообразно через каждый час расшифровки следов дефектов делать перерыв на 10–15 минут.

7.17. Контроль цветным методом поверхности внутри сосуда должны проводить два дефектоскописта, один из которых находится снаружи и обеспечивает соблюдение требований безопасности, обслуживает вспомогательное оборудование, поддерживает связь и помогает дефектоскописту, работающему внутри сосуда.

Время непрерывного нахождения дефектоскописта внутри сосуда не должно превышать одного часа, после чего дефектоскописты заменяют друг друга.

7.18. Содержание токсичных паров, газов и пыли в воздушной среде на участке цветного метода контроля должно проверяться заводскими службами охраны труда или санэпидстанцией.

Предельно-допустимые концентрации содержания в воздухе дефектоскопических материалов указаны в ГОСТ 12.1.005-85 и в СН 245-71.

7.19. Участок, где проводится цветной контроль, должен быть оснащен переносными светильниками во взрывобезопасном исполнении напряжением электропитания не более 12 В.

ПРИЛОЖЕНИЕ I
Рекомендуемое

ТРЕБОВАНИЯ К ШЕРОХОВАТОСТИ ПОВЕРХНОСТИ В ЗАВИСИМОСТИ
ОТ КЛАССА ЧУВСТВИТЕЛЬНОСТИ МЕТОДА

Таблица I

Требования к шероховатости поверхности
для сосудов и аппаратов

Объект контроля	Группа сосудов, аппаратов по ГОСТ 26- 1-291-87	Класс чув- ствитель- ности по ГОСТ 18442-80	Класс де- фект- ности	Шероховатость по ГОСТ 2789- 73, мкм, не более	Запада- ние меж- ду вали- ками сварного шва, мм, не более
Сварные соединения корпусов сосудов и аппаратов (кольцевые, продольные, приварка днищ, патрубков и других элементов), кромки под сварку	I 2 2 3 4 3-5	II III III IV Технологи- ческий	2 2 3 3 4 4	6,3 6,3 12,5 12,5 25 Не обработан- ная	I I I I 1,5 1,5
Технологическая на- плавка кромок под сварку	I-4	II	2	6,3 25	I
Антикоррозионная наплавка	I-4	IV	3	12,5 50	I
Участки других дета- лей сосудов и аппа- ратов, где обнаружены дефекты при визуаль- ном контроле	2-4	III	3	12,5 50	I

Примечание. При необходимости проведения контроля по I классу чув-
ствительности по ГОСТ 18442-80 шероховатость контролируемой поверх-
ности $R_a \leq 3,2$ мкм, западание между валиками сварного шва - не
более 0,8 мм.

Продолжение приложения I

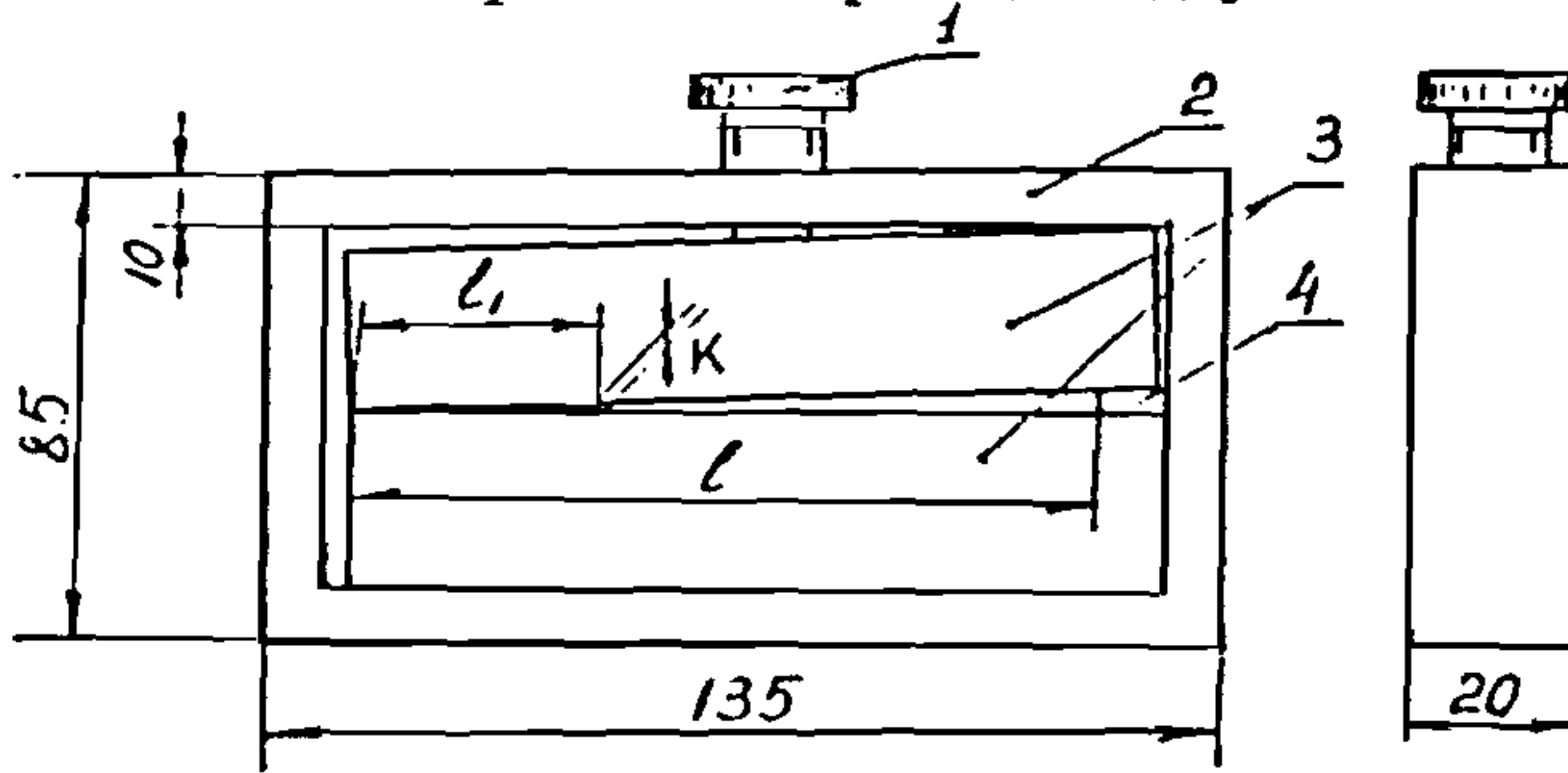
Таблица 2

Требования к шероховатости поверхности
для трубопроводов

Объект контроля	Категория по ГОСТ 26-118-5-88	Класс чувствительности по ГОСТ 18442-80	Класс дефектности	Шероховатость поверхности по ГОСТ 2789-73, мкм, не более	Западание между валиками сварного шва, мм, не более	
	I	I	I	R_a	R_z	
Сварные соединения трубопроводов $P_{раб} \geq 10 \text{ МПа}$	-	I	I	3,2	12,5	0,8
		II	2	6,3	25	I
Сварные соединения трубопроводов $P_{раб} < 10 \text{ МПа}$	I	I	I	3,2	12,5	I
	I	II	2	6,3	25,0	I
	2	II	2	12,5	50,0	I
	2	III	3	12,5	50	I
	3	III	3	12,5	50	I
	4-5	IV	4	25	80	1,5

КОНТРОЛЬНЫЙ ОБРАЗЕЦ ДЛЯ ПРОВЕРКИ ЧУВСТВИТЕЛЬНОСТИ
ДЕФЕКТΟΣКОПИЧЕСКИХ МАТЕРИАЛОВ

Контрольный образец из двух пластин



1. - винт, 2 - рамка, 3 - пластины, 4 - шуп

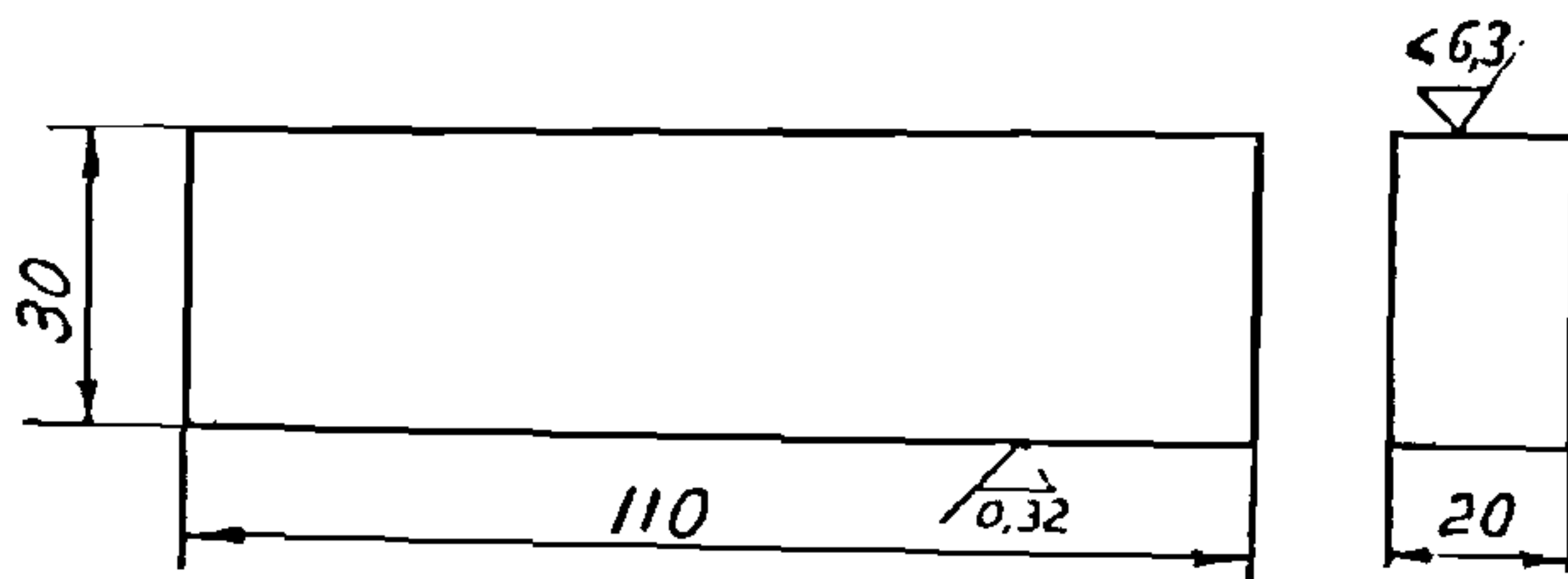
Черт. 1

Контрольный образец с искусственным дефектом (черт.1) представляет собой рамку из коррозионностойкой стали с закрепленными в ней двумя эталонными пластинами и шупом. Шероховатость (R_a) контактных поверхностей пластин, притертых друг к другу, между которыми вставляется шуп, должна быть не больше 0,32 мкм по ГОСТ 2789-73.

Шероховатость других поверхностей пластин (черт.2) должна быть не более 6,3 мкм.

Клезовидная трещина между эталонными пластинами создается с помощью шупа соответствующей толщины.

Пластина эталонная



Черт. 2

ПРИЛОЖЕНИЕ 3
Справочное

СПИСОК МАТЕРИАЛОВ И РЕАКТИВОВ, ПРИМЕНЯЕМЫХ
ПРИ ПРОВЕДЕНИИ ЦВЕТНОГО КОНТРОЛЯ

Наименование материалов, реактивов, спецодежды и принадлежностей	Обозначение документа на поставку
Вода питьевая	ГОСТ 2074-02
Вода дистиллированная	ГОСТ 6709-72
Каолин обогащенный для керамических изделий	ГОСТ 21206-02
Каолин обогащенный для химической промышленности	ГОСТ 19007-74
Каолин обогащенный для косметической промышленности	ГОСТ 21205-75
Кислота винная	ГОСТ 5017-77
Ксилол каменноугольный	ГОСТ 9949-70
Ксилол нефтяной	ГОСТ 9410-70
Лазельное масло	ГОСТ 3104-70
Леросин осветительный или аэрационный	ССТ 38.01407-86 СТП 09910-401008-93
Мел химически осажденный	ГОСТ 0253-79
Зубная паста	ГОСТ 5372-77
Сахар белый	ГОСТ 10307-70
Щелочь вспомогательная ОП-7 (ОП-10)	ГОСТ 0433-81
Ацетон технический	ГОСТ 2700-80
Натрия азотно-кислоты химически чистый	ГОСТ 4100-79
Спирт этиловый технический	ГОСТ 17299-70
Скипидар живичный	ГОСТ 1571-02 Е
Порошкообразное моющее средство	СТП 05-9004-09
Комплект порозольный для цветной дефектоскопии сварных швов ДДК-2Ц	ТУ 0.15.904-79
Комплект аэрозольный для цветной дефектоскопии сварных швов ДДК-3Ц	ТУ 0.15.1300-02
Порошок марки А или Б	ТУ 27.1-09
Набор "ИДХ-Колор-4"	ТУ 0.УССР-200-03-07
Краситель жирорастворимый темно-красный ш	ТУ 0.14.37-00

Продолжение приложения 3

Наименование материалов, реактивов, слесодеды и принадлежностей	Обозначение документа на поставку
Краситель жирорастворимый темно-красный 5С	ТУ 6.14.922-80
Краситель "Фуксин кислый"	ТУ 6.09.3803-82
Краситель "Родамин С"	ТУ 6.09.2463-82
Бензин "Нефрас-0 50/170"	ГОСТ 8505-80
Фенолфталеин (порошок)	ГОСТ 5850-72
Синтетическое моющее средство	СТУ 30-9064-69
Перчатки резиновые	ГОСТ Р50435-92
Респиратор фильтрующий универсальный РУ-60 М	ГОСТ 17269-71
Ветошь обтирочная (сортированная) 625	ТУ 63-178-82

ПРИГОТОВЛЕНИЕ ИНДИКАТОРНЫХ ПЕНЕТРАНТОВ, ПРОЯВИТЕЛЕЙ, ОЧИСТИТЕЛЕЙ

I. Приготовление индикаторных пенетрантов

I.1. Индикаторный пенетрант И₁₀₁:

Нориол А (150 мл) подогревают на водяной бане при температуре 60°C, добавляют керосин (850 мл) и перемешивают в течение 30 мин.

I.2. Индикаторный пенетрант И₂₀₃:

Краситель жирорастворимый темно-красный "Ж" (5 г) растворяют в скипидаре (500 мл) на водяной бане при температуре 60°C в течение 30 мин.; краситель жирорастворимый темно-красный 5С (5 г) растворяют в смеси бензина (470 мл) с ксилолом (30 мл) на водяной бане при температуре 60°C в течение 30 мин. Полученные растворы после охлаждения до температуры окружающего воздуха сливают вместе.

I.3. Индикаторный пенетрант И₂₀₅:

изготавливается по ТУ 8.УССР-20539-87, поставляется в готовом виде в составе набора ИЖХ-Колор-4.

I.4. Индикаторный пенетрант И₂₀₇:

поставляется в готовом виде в составе набора ДАК-3Ц.

I.5. Индикаторный пенетрант И₃:

в подогретую до 50...60°C дистиллированную воду (750 мл) засыпают натрий азотнокислый (25 г) и вспомогательное вещество ОП-7 или ОП-10 (20 г), энергично перемешивают до полного растворения. Краситель "Родамин С" (25 г) растворяют при постоянном перемешивании в этиловом спирте (250 мл). Полученные растворы при перемешивании сливают один в другой и дают отстояться в течение четырех часов. Отфильтровывают состав через фильтровальную бумагу.

I.6. Индикаторный пенетрант И₄:

в подогретую до 50...60°C дистиллированную воду (100 мл) добавляют при перемешивании кислоту винную (60...70 г), синтетическое моющее средство типа "Кристалл" (5...15 г) и краситель "фуксин кислый" (5...10 г) до полного растворения. Полученный раствор отфильтровывают через фильтровальную бумагу при t° раствора 25-30°C

2. Приготовление проявителей

2.1. Проявитель P_{101} :

в каолин (250 г) добавляют спирт (1000 мл) и перемешивают до однородной массы.

2.2. Проявитель P_{201} :

изготавливается по ТУ 8.УССР-20639-87, поставляется в готовом виде в составе набора ИФХ-Колор-4.

2.3. Проявитель P_{203} :

поставляется в готовом виде в составе набора ДАК-3Ц.

2.4. Проявитель P_3 :

в питьевую воду (1000 мл) добавляют мед химически осажденный или зубной порошок (600 г), тщательно перемешивают.

2.5. Проявитель P_4 :

в небольшом количестве дистиллированной воды (130 мл) растворяют вспомогательное вещество ОП-7 или ОП-10 (10 г), затем добавляют воду (400 мл) и спирт этиловый технический (360 мл). В полученный раствор высыпает сажу белую марки БС-30 или БС-50 (100 г), тщательно перемешивают.

3. Приготовление очистителей

3.1. Очиститель M_{101} : порошкообразное синтетическое моющее средство любой марки (5г) растворяют в воде (1000 мл).

3.2. Очиститель M_{201} : спирт этиловый.

3.3. Очиститель M_{205} :

поставляется в готовом виде в составе набора ДАК-3Ц.

3.4. Очиститель M_1 : в питьевой воде (1000 мл) растворяют вспомогательное вещество ОП-7 или ОП-10 (10 г).

ОРИЕНТИРОВОЧНЫЙ РАСХОД ДЕФЕКТОСКОПИЧЕСКИХ
МАТЕРИАЛОВ В РАСЧЕТЕ НА 1 м² КОНТРОЛИРУЕМОЙ
ПОверхности

Индикаторный пенетрант	- 0,3 л
Очиститель	- 1,2"
Проявитель	- 0,49"
Базь	- 2,4 м ²

ФОРМА ЖУРНАЛА И ФОРМА ЗАКЛЮЧЕНИЯ ПО КОНТРОЛЮ КАПИЛЛЯРНЫМ МЕТОДОМ

Форма журнала

№	Дата	Наименование предприятия, на котором проводился контроль	Цех, установка	Эскиз расположения и индикаторных следов	Номер заключения	Оператор, проводивший контроль (Ф.И.О., квалификация, номер удостоверения, дата переподготовки)	Подпись оператора
п/п	конт-роля	проводился	номер объекта	следов	по ре-	мер удостове-	
			технологической	дефектов	там	ния, дата пере-	
			схеме, наимено-		конт-	аттестации)	
			вание узла		роля,		
			объекта		дата		
					выдачи		

Форма заключения

ЗАКЛЮЧЕНИЕ №

по контролю качества методами капиллярного контроля

1. Дата проведения контроля
2. Наименование предприятия, на котором находится объект контроля.
3. Цех.Установка. Наименование и номер объекта контроля по технологической схеме.
4. Номер участка (наименование детали).
5. Наименование организации, проводившей контроль, лицензия
6. Номер записи в журнале регистрации
7. Обнаруженные дефекты, их описание.
8. Заключение о годности
9. Сведения о специалистах, проводивших капиллярный контроль (Ф.И.О., квалификация, № удостоверения, дата переаттестации

Заключение составил

(Ф.И.О., подпись)

Начальник подразделения,
осуществляющего контроль

(Ф.И.О., подпись)

ПРИМЕРЫ СОКРАЩЕННОЙ ЗАПИСИ ТЕХНОЛОГИИ
И РЕЗУЛЬТАТОВ КОНТРОЛЯ

Примеры записи технологии контроля:

Л-I-(И_{IOI}, М_{IOI}, П_{IOI})

Запись расшифровывается:

- Л - люминесцентный метод;
- I - первый класс чувствительности;
- И_{IOI} - пенетрант состава И_{IOI}
- М_{IOI} - очиститель состава М_{IOI}
- П_{IOI} - проявитель состава П_{IOI}

Ц-II-(ДН-ЗЦ)

Запись расшифровывается:

- Ц - цветной метод;
- II - второй класс чувствительности
- ДН-ЗЦ - дефектоскопический набор ДН-ЗЦ

При записи результатов контроля рекомендуется использовать следующие обозначения характерных дефектов:

- Т - трещина; Н - непровар; П - пора; Пд - подрез;
- Ш - шлаковое включение;
- А - единичный недопустимый дефект без преобладающей ориентации;
- А_{II} - единичный допустимый дефект, расположенный параллельно главной оси объекта;
- Б_I - групповые допустимые дефекты, расположенные перпендикулярно к главной оси объекта;
- Б - групповые недопустимые дефекты без преобладающей ориентации.